



L'hygiène des mains réinventée

CWS SmartWash - le robinet mitigeur innovateur

Le collègue tousse, un client éternue, de nombreux enfants ont mal à la gorge : les agents pathogènes se propagent plus vite que l'on ne le pense. Ils sont, en grande partie, littéralement transmis d'une main à l'autre. Par conséquent, une bonne hygiène des mains est le moyen le plus important pour prévenir les infections.

CWS SmartWash ouvre un nouveau chapitre pour l'hygiène des mains : le robinet mitigeur innovateur émet un mélange d'eau, de savon et d'air prêt à l'emploi, garantissant ainsi qu'à l'avenir, 100 % des utilisateurs des locaux sanitaires équipés de CWS SmartWash se lavent les mains avec du savon.

30%

Seulement environ 30 % de tous les utilisateurs de WC appliquent du savon lors du lavage des mains !





Le mélange parfait



Simplifier l'hygiène

- Chaque lavage des mains suit un processus défini – en seulement 20 secondes
- Chaque lavage des mains se fait avec du savon
- Une meilleure hygiène des mains réduit les taux de maladie
- Une grande hygiène grâce aux sachets de savon dotés d'une pompe à usage unique
- La distribution pilotée par capteur évite le contact avec les surfaces

Page 6



Économiser des frais

- La technique de mélange brevetée permet d'économiser jusqu'à 90 % d'eau et jusqu'à 60 % de savon
- Réduction des frais de consommation
- Pas de surdosage par les utilisateurs
- Le remplacement complet de l'unité de savon permet de gagner du temps lors du réapprovisionnement

Page 8



Préserver les ressources naturelles

- Utilisation minimale des ressources naturelles grâce à la technique de mélange innovatrice
- Meilleure performance en termes de développement durable
- Grâce aux grands sachets de recharge, un emballage de savon dure environ 150 % plus longtemps*

Page 8



Innovations numérisées

- L'unité de mélange brevetée mélange l'eau, le savon et l'air
- Les données de consommation et de fonction sont transmises par WLAN
- L'utilisation et les frais peuvent être contrôlés de manière efficace
- Le niveau de remplissage et l'état technique ne sont jamais perdus de vue

Page 10

* En comparaison avec un distributeur de savon standard d'un volume de remplissage de 500 ml



L'hygiène n'a jamais été aussi facile

Le savon est indispensable ! Le lavage correct des mains permet de réduire d'environ 50 % le risque de contamination avec des maladies infectieuses. En l'occurrence, « correct » signifie surtout l'utilisation de savon. CWS SmartWash garantit précisément cela : lors de chaque utilisation, le mitigeur breveté à l'intérieur ajoute automatiquement du savon – une solution hygiénique pour que personne « n'échappe au savon » lors du lavage des mains.

C'est en forgeant que l'on devient forgeron – cela vaut aussi pour le lavage des mains. L'application régulière du procédé imposé par SmartWash, à savoir le savonnage, le frottage et le rinçage, permet d'entraîner la bonne hygiène des mains lors de chaque utilisation. Généralement, ce comportement devient automatiquement une routine dans la vie quotidienne, même lorsque SmartWash n'est pas disponible.

D'ailleurs, le système à capteur intégré rend CWS SmartWash particulièrement hygiénique, car l'utilisateur ne touchera aucune surface lors de l'utilisation. L'idée d'une plus grande hygiène est également appliquée à l'intérieur : la tête de mélange est hermétiquement raccordée au sachet de savon et, par conséquent, également remplacée lors du réapprovisionnement. Aucun nettoyage n'est ainsi requis.





L'hygiène est ultra-facile

Mettre les mains sous le mitigeur et frotter : le lavage des mains est ultra-facile avec CWS SmartWash. La distribution du savon, ainsi que l'enclenchement et l'arrêt de l'eau, sont faits par l'appareil, qui assure ainsi une plus grande hygiène à chaque lavage des mains.

[CWS.COM/HYGIENE](https://www.cws.com/hygiene)





Se laver les mains avec un seul verre d'eau

L'eau est une ressource naturelle précieuse. C'est pourquoi nous devons l'utiliser de manière responsable. CWS SmartWash le fait avec brio. Comparé à un robinet standard, la consommation d'eau est considérablement réduite, d'environ 2 l d'eau à seulement 200 ml par lavage des mains ! Le pré-dosage sophistiqué permet d'économiser jusqu'à 90 % d'eau et jusqu'à 60 % de savon.

Seulement 1'250 ml de savon sont suffisants pour plus de 3'100 lavages, et ce, sans avoir besoin de réapprovisionner le distributeur, étant donné que cette quantité est contenue dans un seul sachet de savon. Par conséquent, un seul remplissage dure environ 150 % plus longtemps* tout en réduisant les déchets d'emballage inutiles.

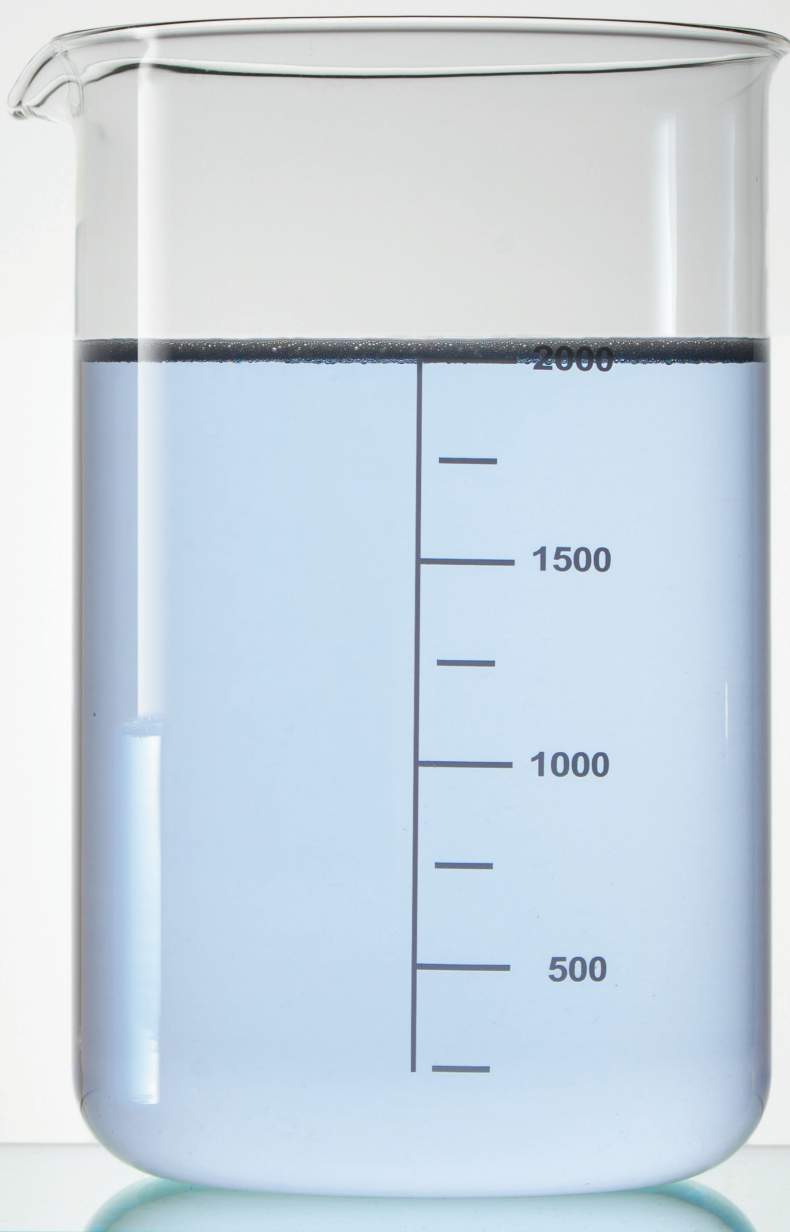
Un autre avantage est que CWS SmartWash économise de l'énergie grâce au raccordement à l'eau froide. Mais malgré cela, l'eau distribuée n'est pas froide – mélangée avec de l'air, sa température est agréable.

env. **0,2l**

Consommation d'eau moyenne par personne avec CWS SmartWash**



* En comparaison avec un distributeur de savon standard d'un volume de remplissage de 500 ml



Eau potable

Pour chaque CWS SmartWash loué, CWS met 10'000 l d'eau potable à disposition de l'organisation MadeBlue, permettant ainsi pendant une année à 10 enfants de bénéficier d'eau potable à l'école. MadeBlue travaille pour un meilleur approvisionnement en eau en Afrique.



MADE BLUE

[CWS.COM/HYGIENE](https://cws.com/hygiene)

env. **21**

Consommation d'eau moyenne par personne avec un robinet standard**

** Information du fabricant Smixin



Savon

Pour chaque lavage des mains, la quantité de savon est pré-réglée à 0.4 ml. Les sortes de savon disponibles sont Cherry Blossom (standard) et ProCare (hypoallergénique).

CWS.COM/HYGIENE

Capteur

Grâce au capteur infrarouge intégré, l'eau s'arrête immédiatement de couler dès que les mains sont retirées.

CWS.COM/HYGIENE



Produit

CWS SmartWash

Couleur

blanc/chrome

Matériau

Moulage en alliage de zinc, couvercle en PC-ABS

Dimensions

328 mm x 131 mm x 213 mm (h x l x p)

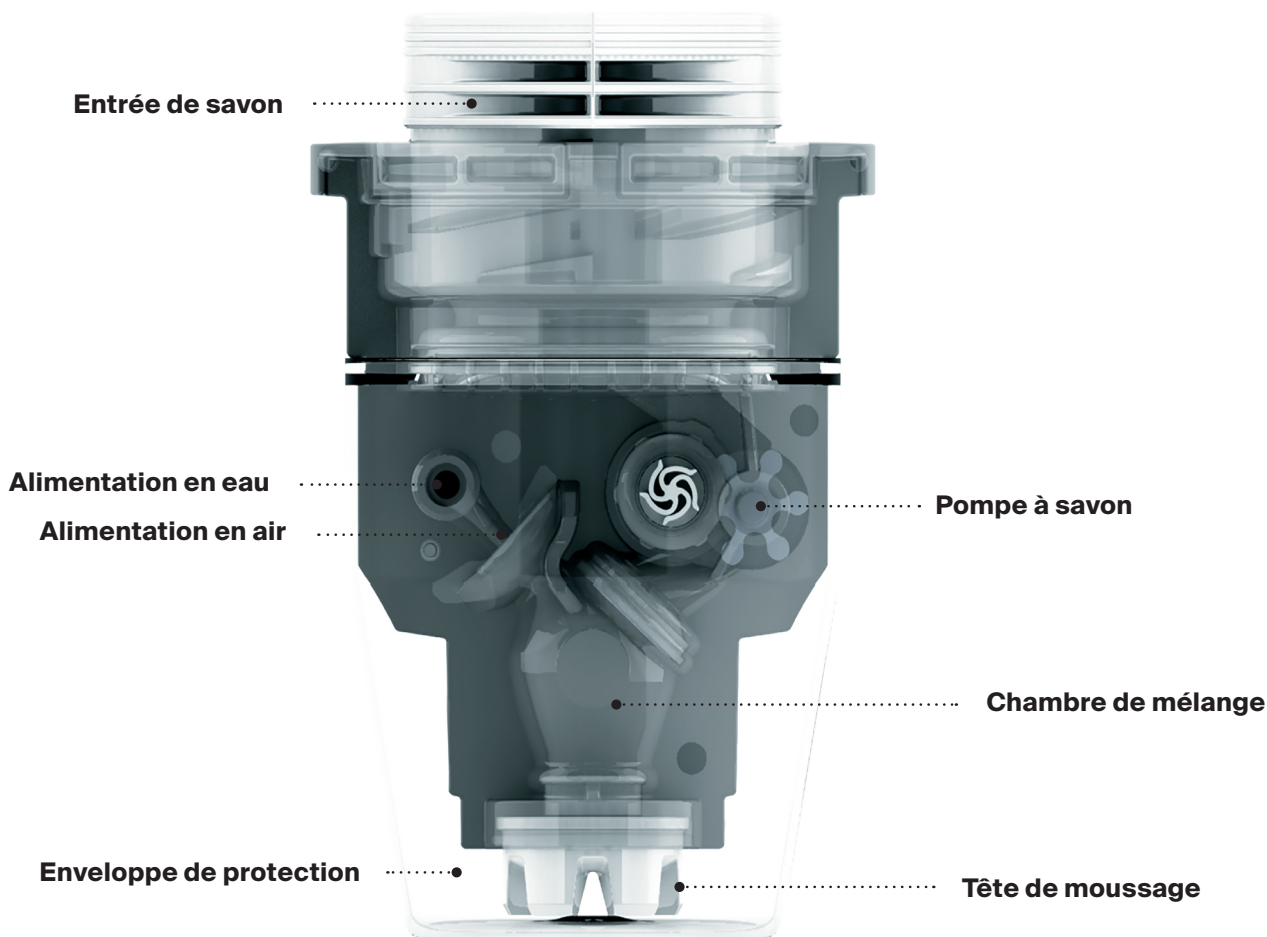


Petite tête ingénieuse

La parfaite portion d'hygiène : la tête de mélange brevetée à l'intérieur de l'appareil CWS SmartWash mélange automatiquement l'eau, le savon et l'air. La quantité émise est préréglée, de sorte que la consommation est calculable de manière efficace.

De plus, CWS SmartWash est équipé d'une connexion Internet qui permet de consulter à tout moment les valeurs de consommation de l'eau et du savon. Ainsi, les frais ne sont jamais perdus de vue.

Unité de mélange (savon + eau + air)



Partenariat pour des solutions d'hygiène numériques

Pour augmenter les standards d'hygiène dans les locaux sanitaires publics et pour améliorer l'expérience d'hygiène des utilisateurs, CWS travaille continuellement sur de nouvelles idées et de nouveaux produits. Dans le domaine des solutions de lavage des mains numériques, nous avons démarré un partenariat avec l'entreprise suisse Smixin, fabricant de l'appareil CWS SmartWash. L'objectif de ce partenariat est de réunir nos forces pour développer des solutions complètes et durables pour établir les standards les plus élevées dans l'hygiène des mains.

CWS-boco Suisse SA | Route de Pra de Plan 2 | CH - 1618 Châtel-St-Denis
Tél. 0800 800 297 | info.ch@cws.com

cws.com/hygiene