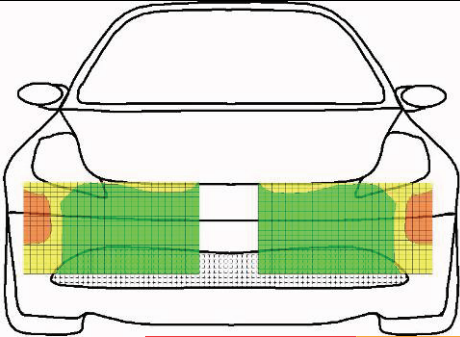
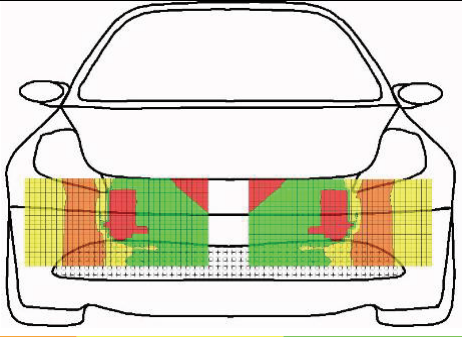




Ufficio stampa del TCS
Vernier
Tel +41 22 417 27 16
Fax +41 22 417 23 92
www.presetcs.ch

Risultati del crashtest di compatibilità

	Fiat 500	Audi Q7		
Compatibilità	La compatibilità della Fiat 500 è soddisfacente. Una sezione appropriata della parte frontale del veicolo è costruita in maniera omogenea; ciò permette alla 500 di assorbire molta energia nella propria zona deformabile, causando danni limitati all'altro veicolo. Il suo scudo protettivo denota carenze nella zona della ruote anteriori.	La compatibilità dell'Audi Q7 è globalmente insufficiente. Sono presenti sia supporti longitudinali molto rigidi, che si infilano come lance nell'altra vettura, sia parti estremamente molli. Lo scudo protettivo dell'Audi presenta in particolare nelle parti più esterne chiare carenze; se viene sollecitato in questa zona, lo scudo è in grado di assorbire solo una debole quantità di energia e di velocità.		
Scudo protettivo nella zona frontale del veicolo				
Giudizio:	Troppo rigido	Estremamente molle	Troppo molle	Buono